

WEST ELECTRONIC

Obiličeva 15, 37240 Trstenik
069 711 300



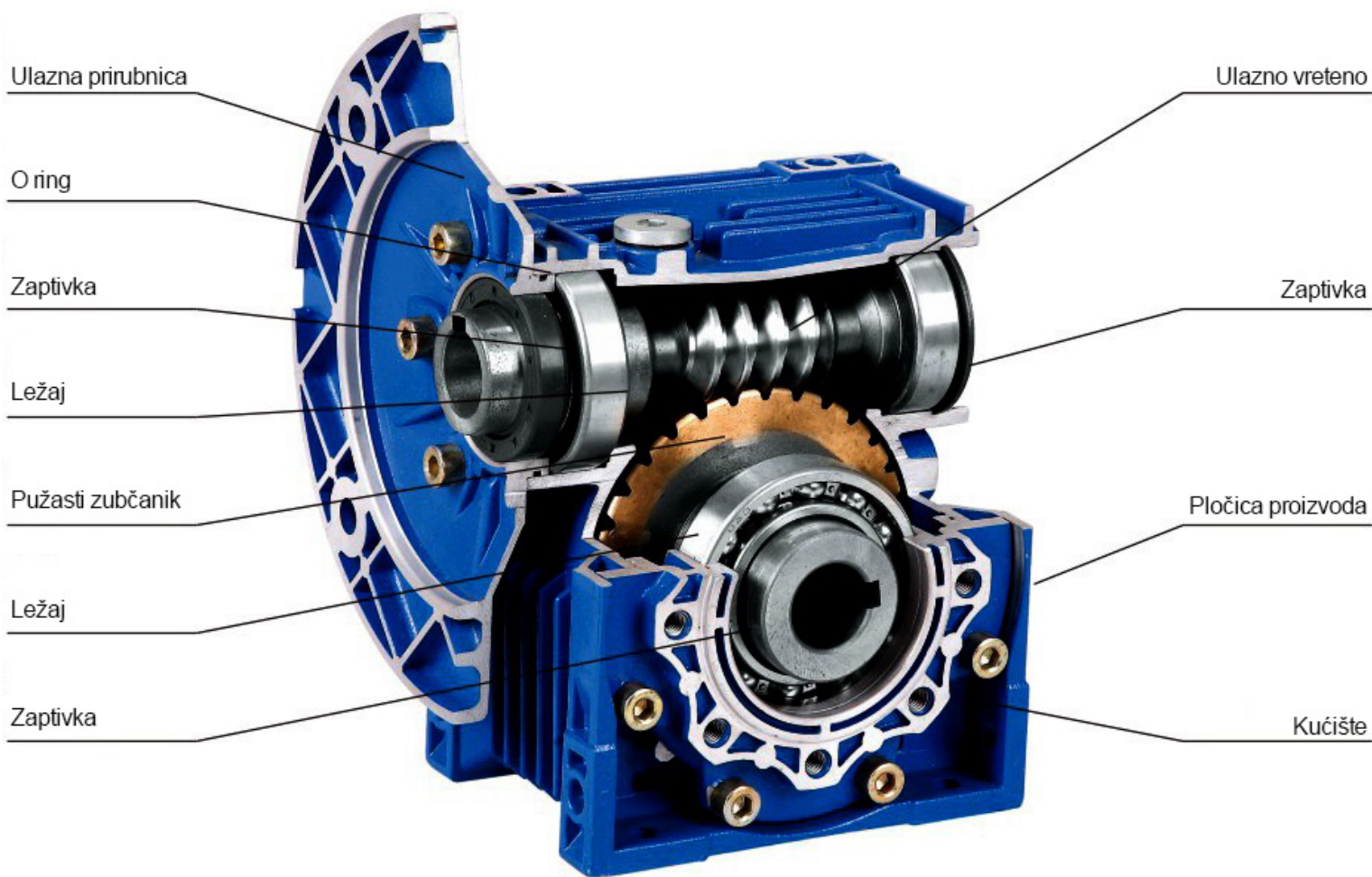
WEST ELECTRONIC

Obilićeva 15, 37240 Trstenik
069 711 300

WESTELECTRONIC PUŽNI REDUKTORI

U ovom katalogskom pregledu možete naći :

- Instrukcije za naručivanje.
- Oznake smera ulaznog vratila i izlaznih prirubnica.
- Pozicije za montažu.
- Dimenzije jednokoračnih pužnih reduktora.
- Dimenzije menjačkih kutija po veličini pužnog reduktora.
- Dimenzije veze elektromotora i pužnog reduktora.
- Dimenzije izlaznih prirubnica pužnog reduktora.
- Ugradne dimenzije jednokoračnih i dvokoračnih pužnih reduktora.
- Dimenzije jediničnog i duplog izlaznog vratila.
- Dimenzije momentne ruke.



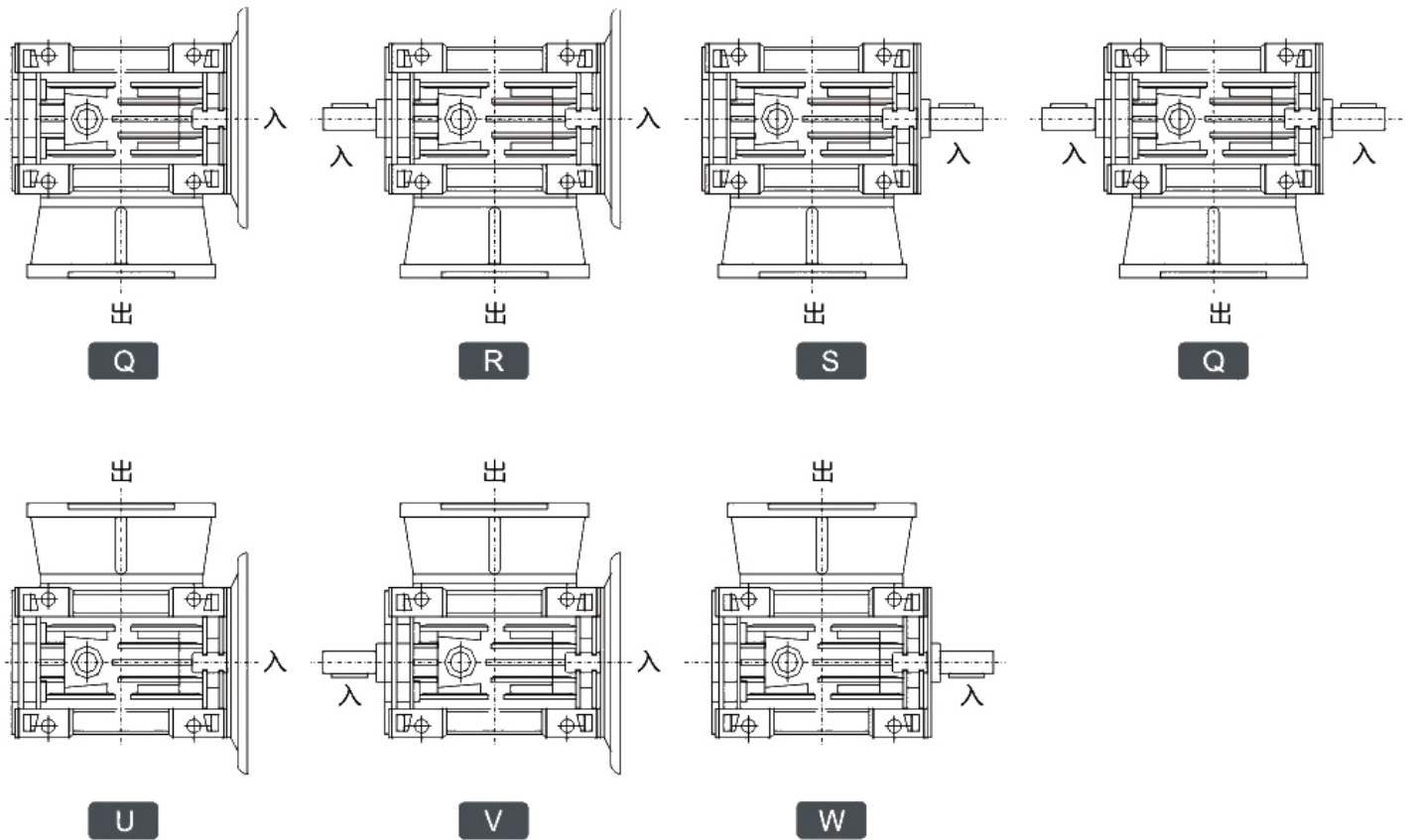
Presek pužnog reduktora

Instrukcije za naručivanje

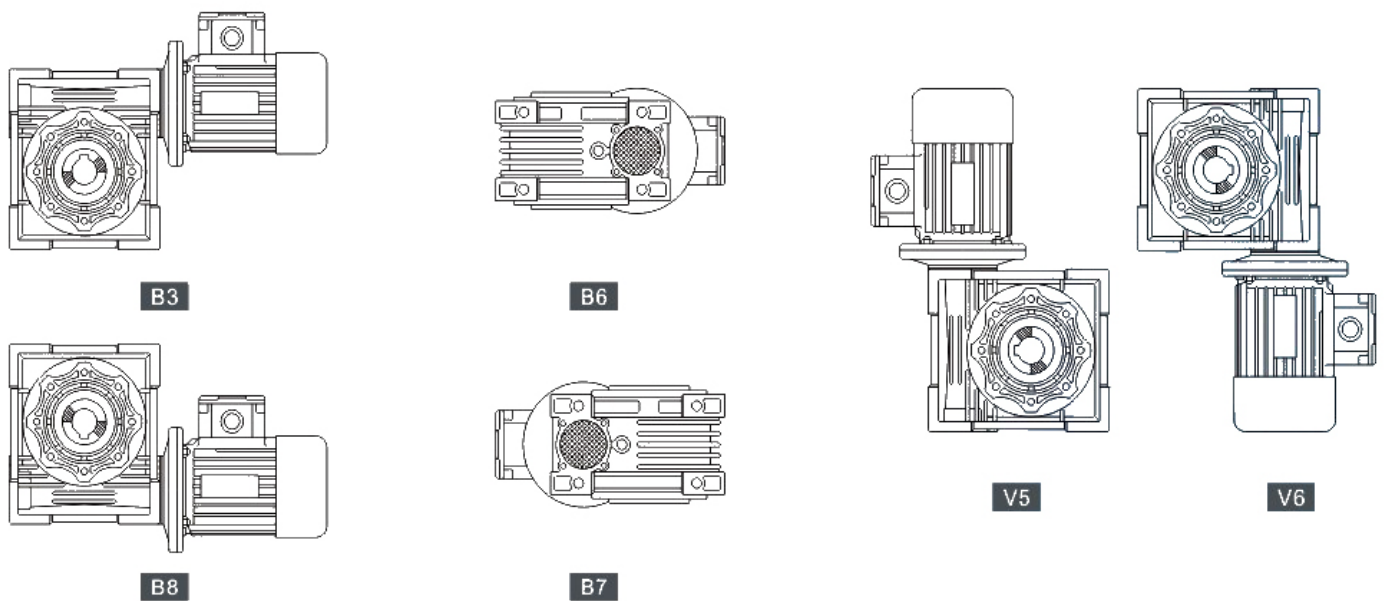
YHNMRV-063-30-VS-F1(FA)-AS-80B5-0.75kW-B3

YHNMRV	Pužni Reduktor		
NRV	Pužni Reduktor sa pogonskim vratilom		
063	Distanca od centra ose		
30	Odnos prenosa		
VS	Dvostruka ulazna osovina	F1(FA)	Izlazna priрубnica
AS	Jedna ulazna osovina	AB	Dve ulazne osovine
PAM	Veza za elektro motor	80B5	Način veze motora
0.75kW	Snaga elektro motora	B3	Pojicija veze motora

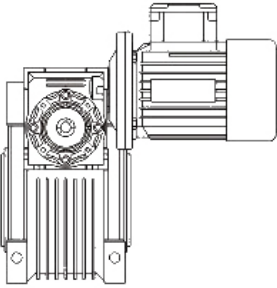
Oznake smera ulaznog vratila i izlazne priрубnice



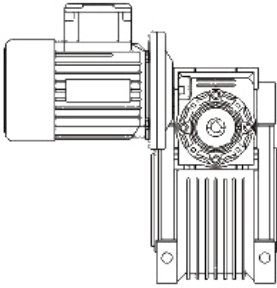
Pozicije za montažu



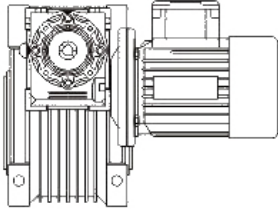
Pozicije za montažu



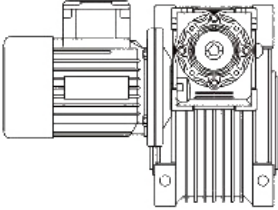
AS1



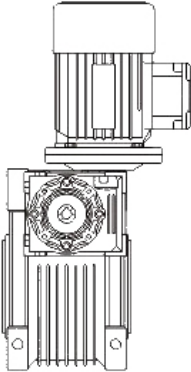
AS2



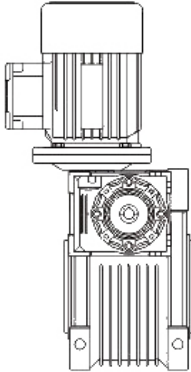
BS1



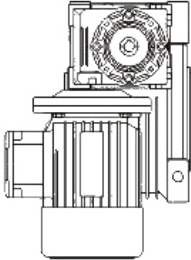
BS2



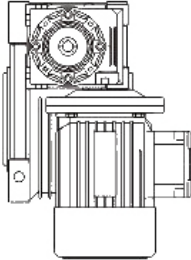
VS1



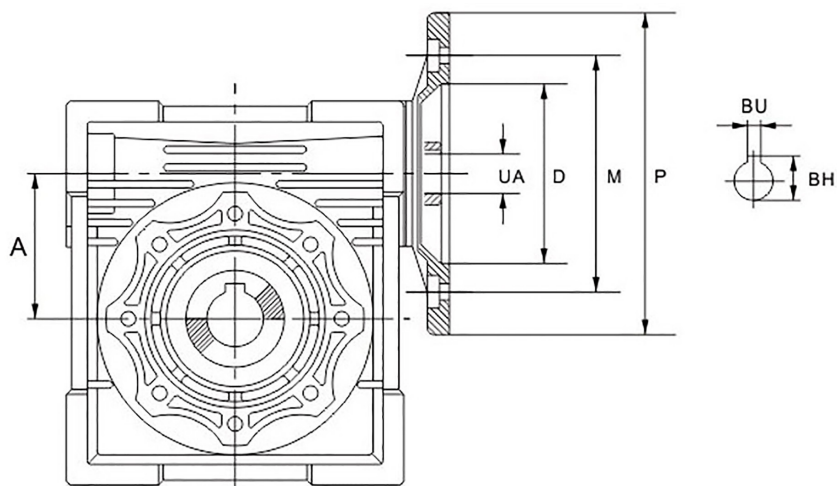
VS2



PS1



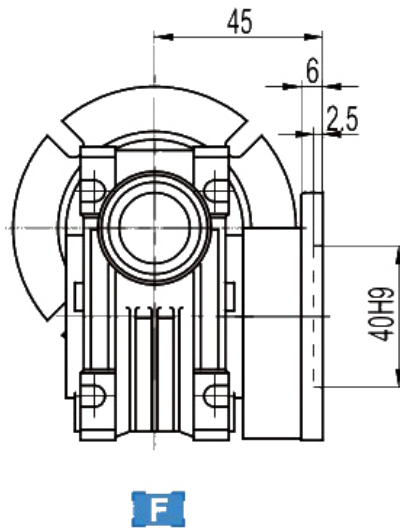
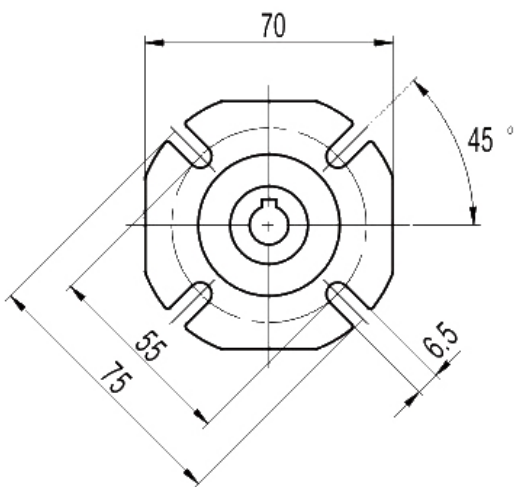
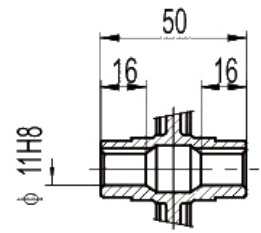
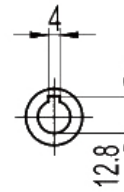
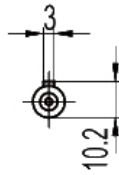
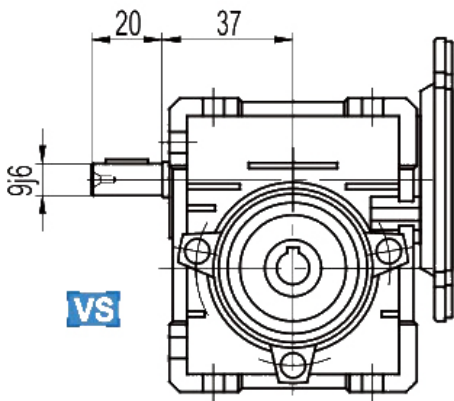
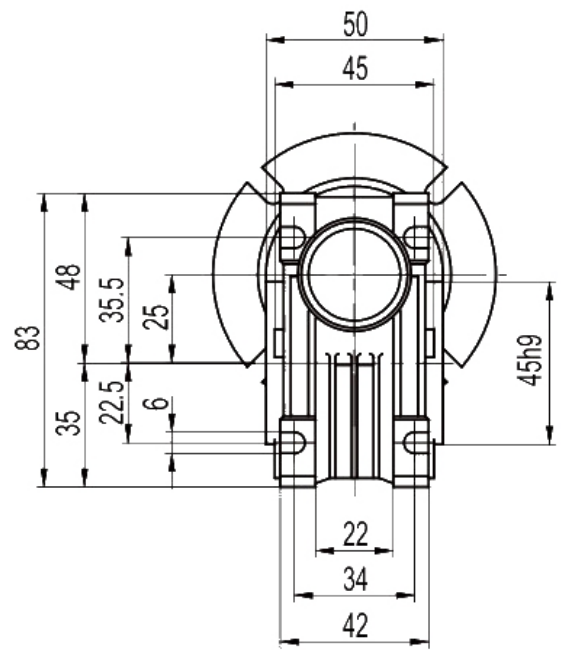
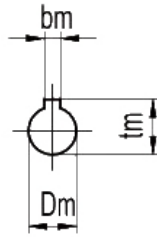
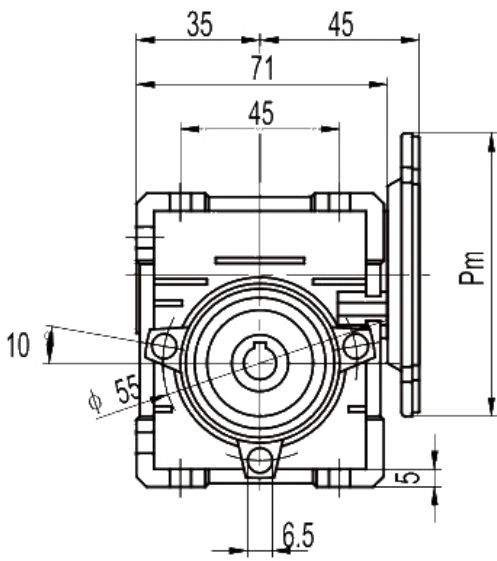
PS2



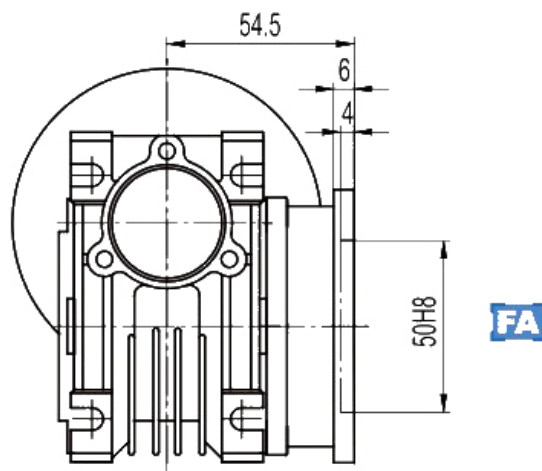
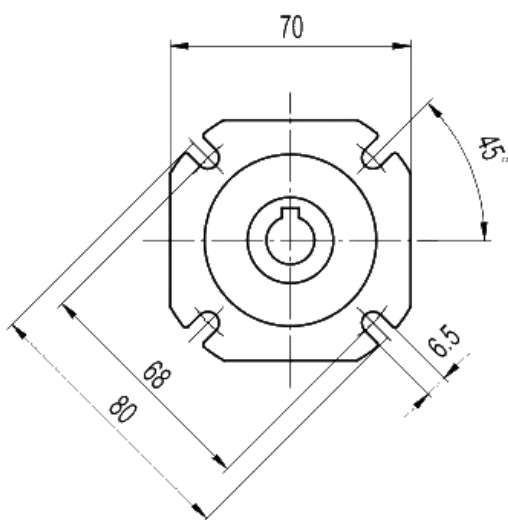
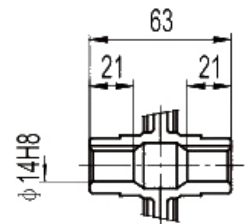
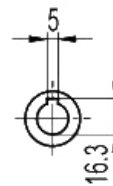
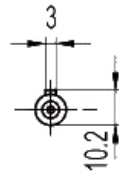
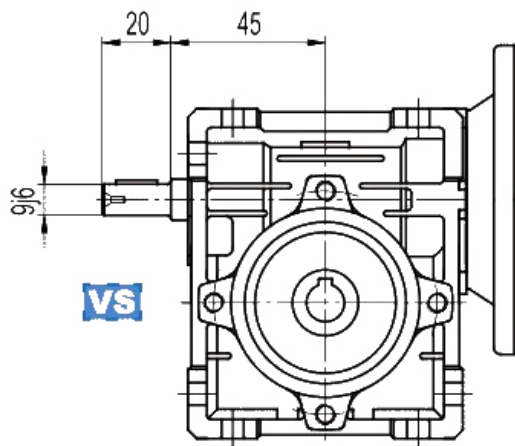
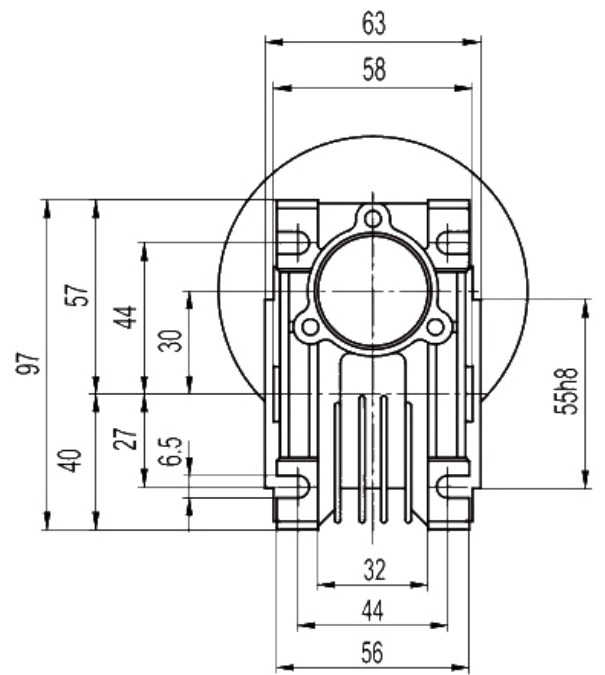
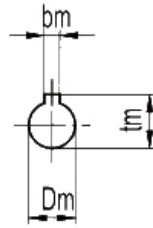
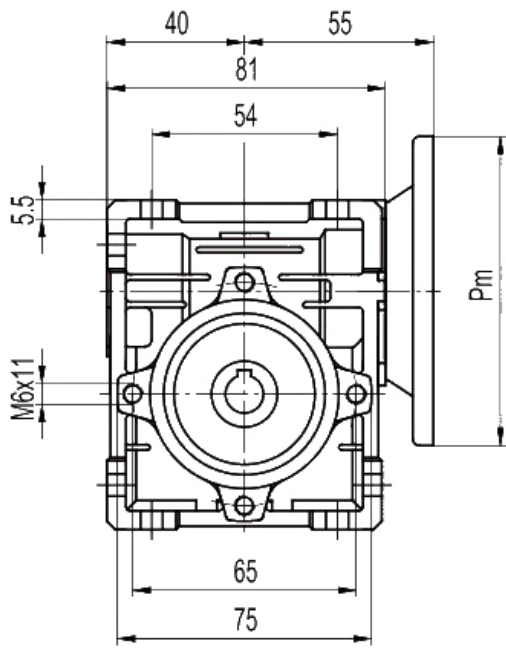
Dimenzije za vezu motora sa reduktorom

A	Prirubnica motora						UA Prečnik rupe za vratilo											
	PAM IEC	D	M	P	BU	BH	Odnos prenosa											
							7.5	10	15	20	25	30	40	50	60	80	100	
25	56B14	50	65	80	3	10.4	9	9	9	9	-	9	9	9	9	-	-	
30	63B5	95	115	140	4	12.8	11	11	11	11	11	11	11	11	11	-	-	
	63B14	60	75	90														
	56B5	80	100	120	3	10.4	9	9	9	9	9	9	9	9	9	9	-	
40	56B14	50	65	80	5	16.3	14	14	14	14	14	14	14	14	-	-	-	
	71B5	110	130	160														
	71B14	70	85	105	4	12.8	-	-	-	11	11	11	11	11	11	11		
	63B5	95	115	140														
	63B14	60	75	90														
56B5	80	100	120	3	10.4	-	-	-	-	-	-	9	9	9	9			
50	80B5	130	165	200	6	21.8	19	19	19	19	19	19	-	-	-	-	-	
	80B14	80	100	120														
	71B5	110	130	160	5	16.3	-	14	14	14	14	14	14	14	14	14	14	
	71B14	70	85	105														
	63B5	95	115	140														4
63	90B5	130	165	200	8	27.3	24	24	24	24	24	24	-	-	-	-	-	
	90B14	95	115	140														
	80B5	130	165	200	6	21.8	-	-	19	19	19	19	19	19	19	19	-	
	80B14	80	100	120														
	71B5	110	130	160														
	71B14	70	85	105														
75	100/112B5	180	215	250	8	31.3	28	28	28	-	-	-	-	-	-	-	-	
	100/112B14	110	130	160														
	90B5	130	165	200	8	27.3	-	24	24	24	24	24	24	-	-	-	-	
	90B14	95	115	140														
	80B5	130	165	200														
	80B14	80	100	120														
90	100/112B5	180	215	250	8	31.3	28	28	28	28	28	28	-	-	-	-	-	
	100/112B14	110	130	160														
	90B5	130	165	200	8	27.3	-	-	-	24	24	24	24	24	24	-	-	
	90B14	95	115	140														
	80B5	130	165	200														
	80B14	80	100	120														
110	132B5	230	265	300	10	41.1	38	38	38	38	-	-	-	-	-	-	-	
	100/112B5	180	215	250	8	31.3	-	28	28	28	28	28	28	28	28	-	-	
	90B5	130	165	200	8	27.3	-	-	-	-	-	24	24	24	24	24	24	
130	132B5	230	265	300	10	41.1	38	38	38	38	38	38	38	-	-	-	-	
	100/112B5	180	215	250	8	31.3	-	-	-	-	28	28	28	28	28	28	28	
150	160B5	250	300	350	12	45.3	42	42	42	42	-	-	-	-	-	-	-	
	132B5	230	265	300	10	41.3	-	-	-	38	38	38	38	38	38	-	-	
	100/112B5	180	215	250	8	31.3	-	-	-	-	-	-	-	28	28	28	28	

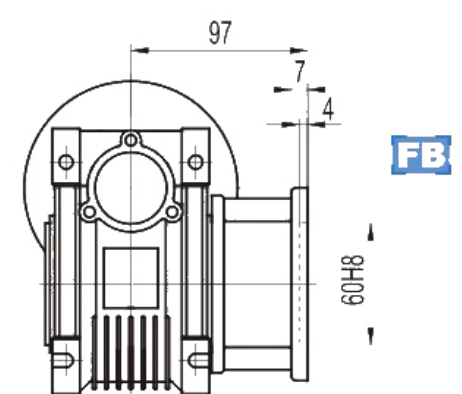
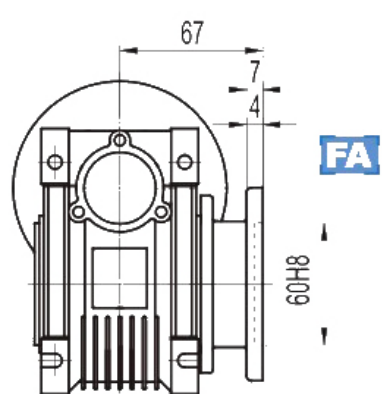
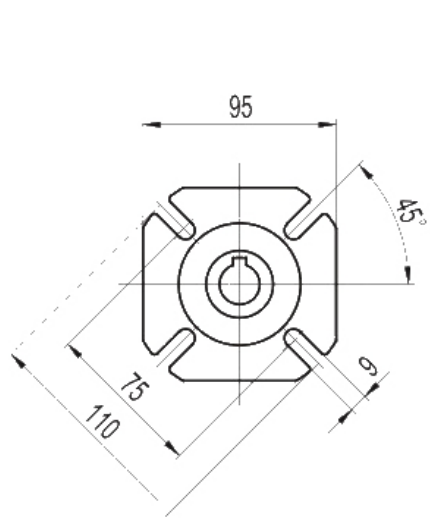
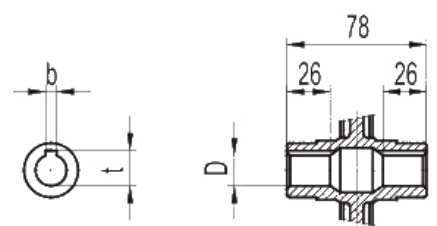
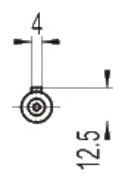
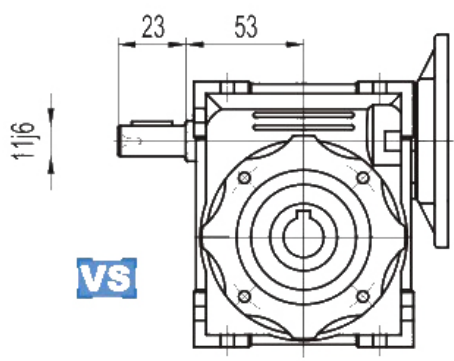
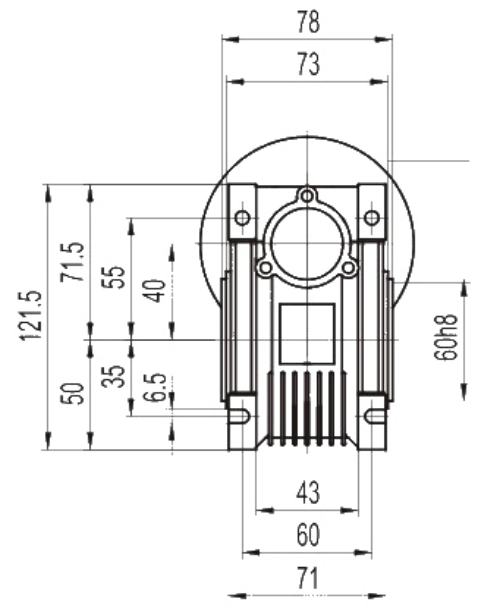
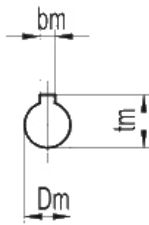
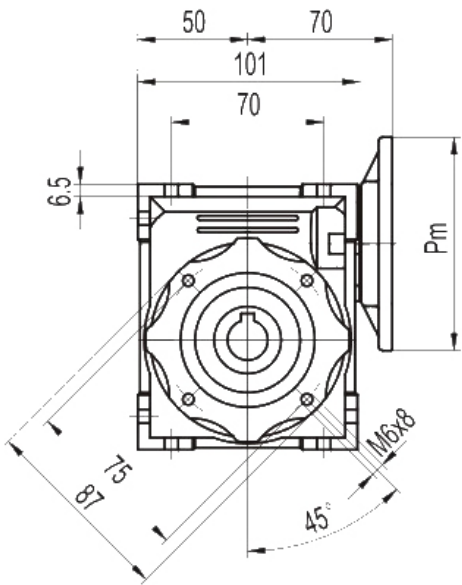
Dimenzije menjačke kutije YHNMRV025



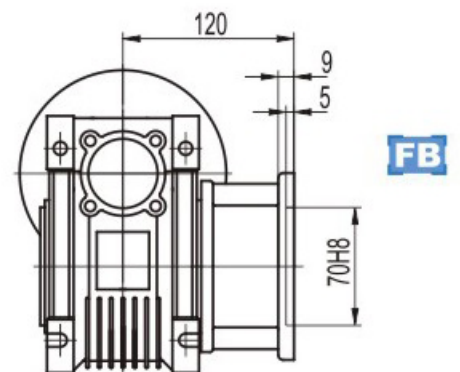
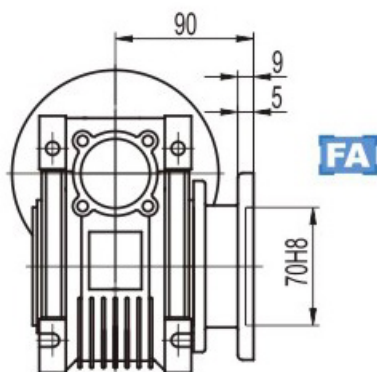
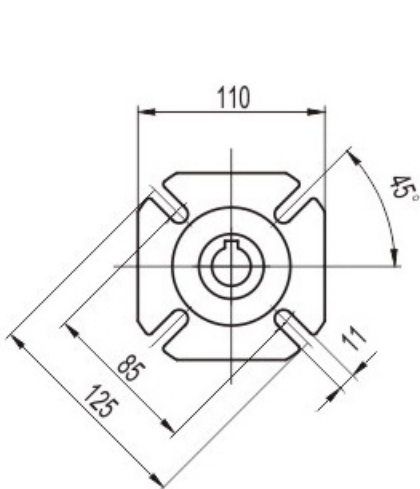
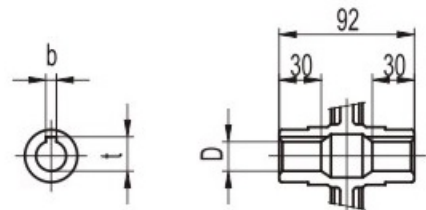
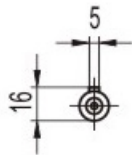
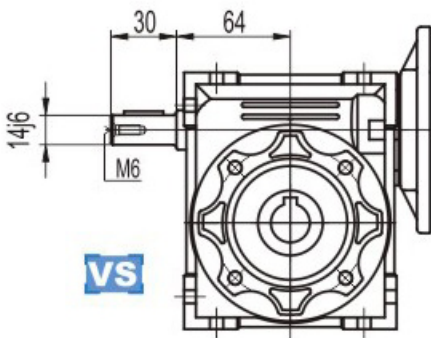
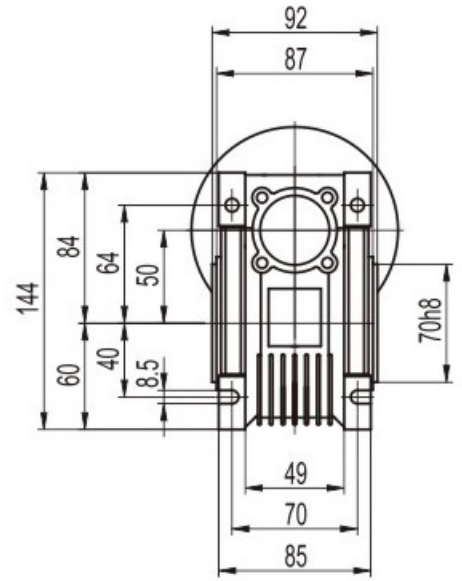
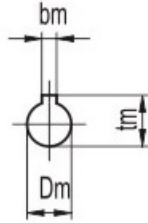
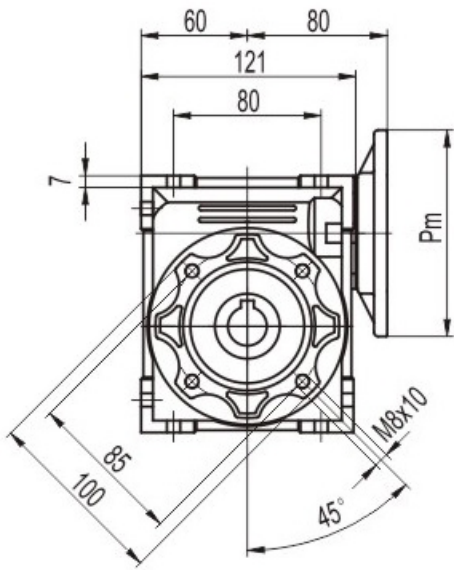
Dimenzije menjačke kutije YHNMRV030



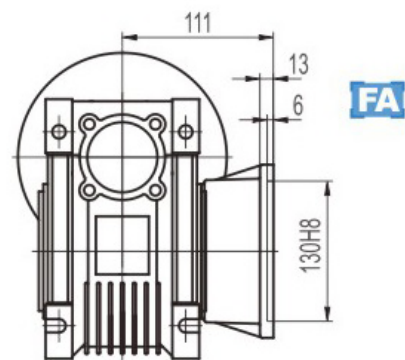
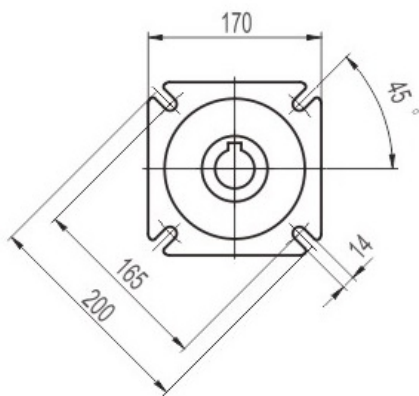
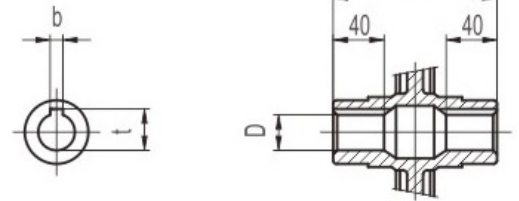
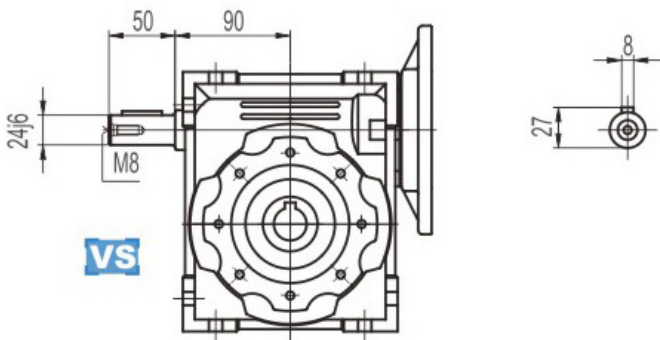
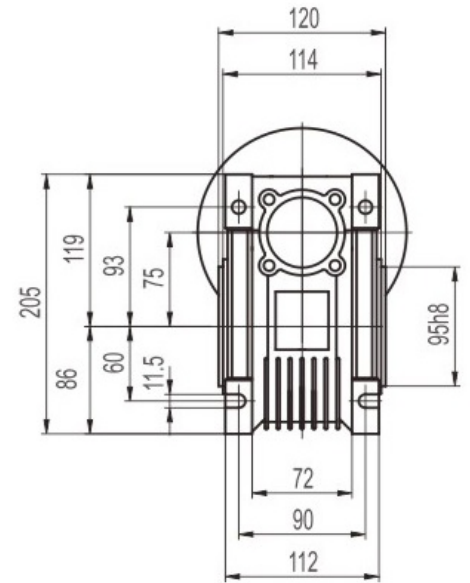
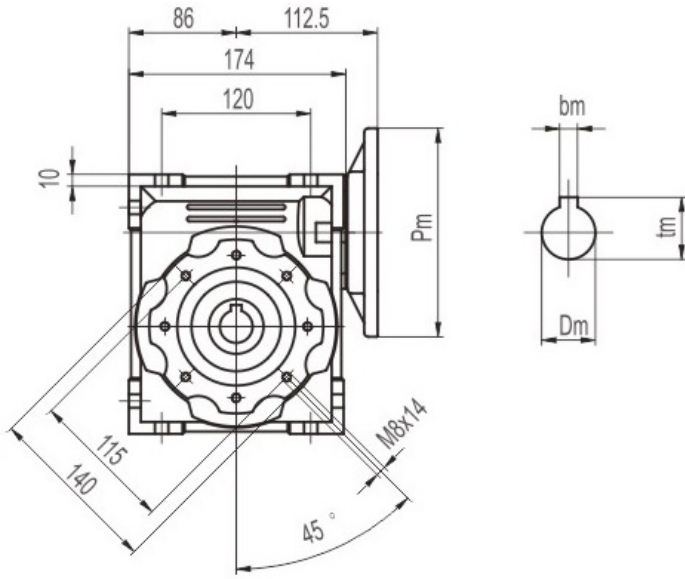
Dimenzije menjačke kutije YHNMRV040



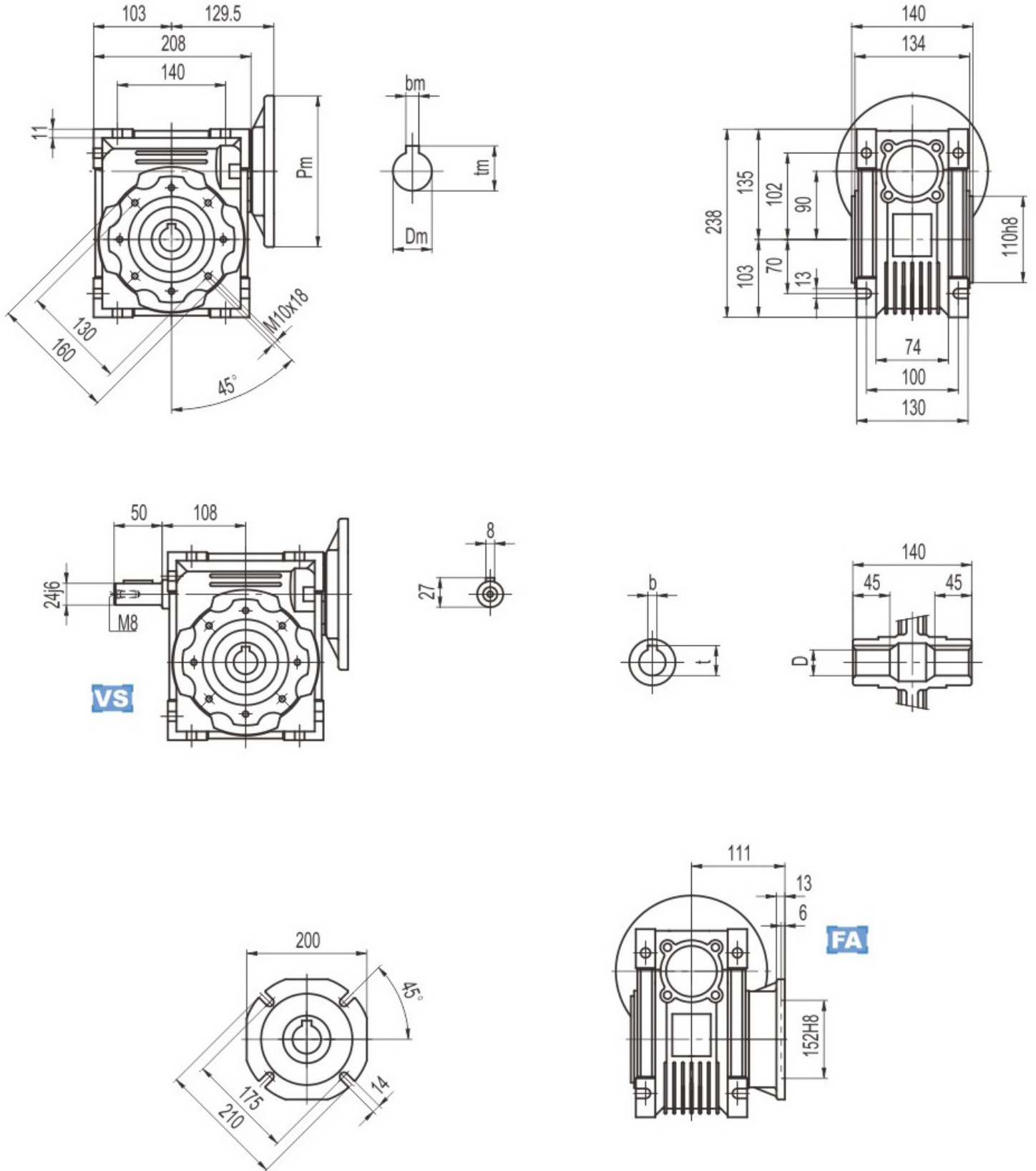
Dimenzije menjačke kutije YHNMRV050



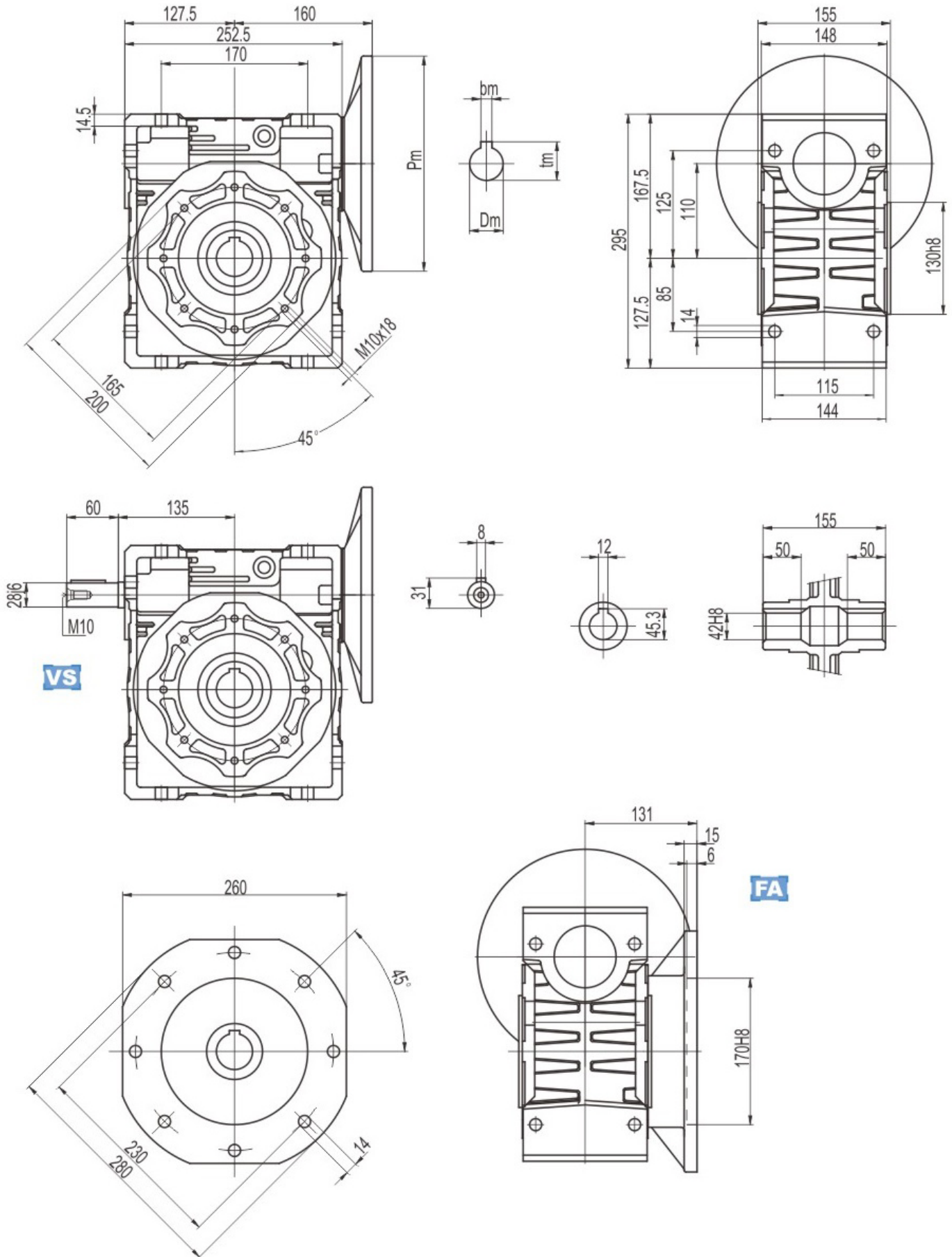
Dimenzije menjačke kutije YHNMRV063



Dimenzije menjačke kutije YHNMRV090



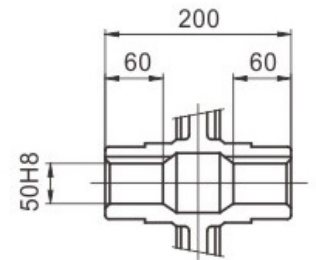
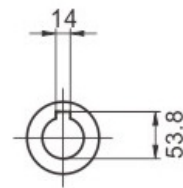
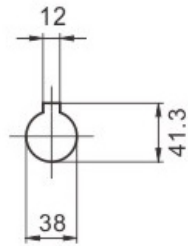
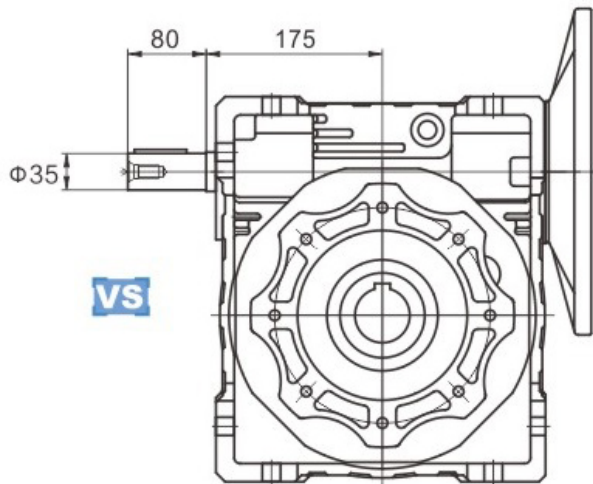
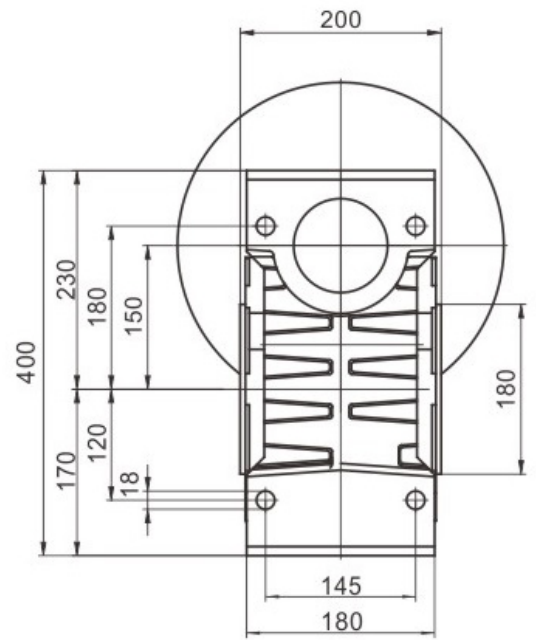
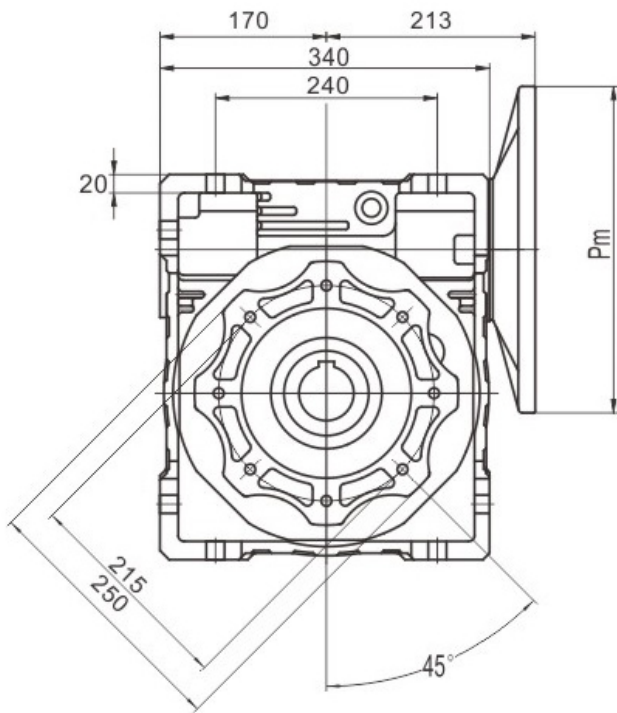
Dimenzije menjačke kutije YHMRV110



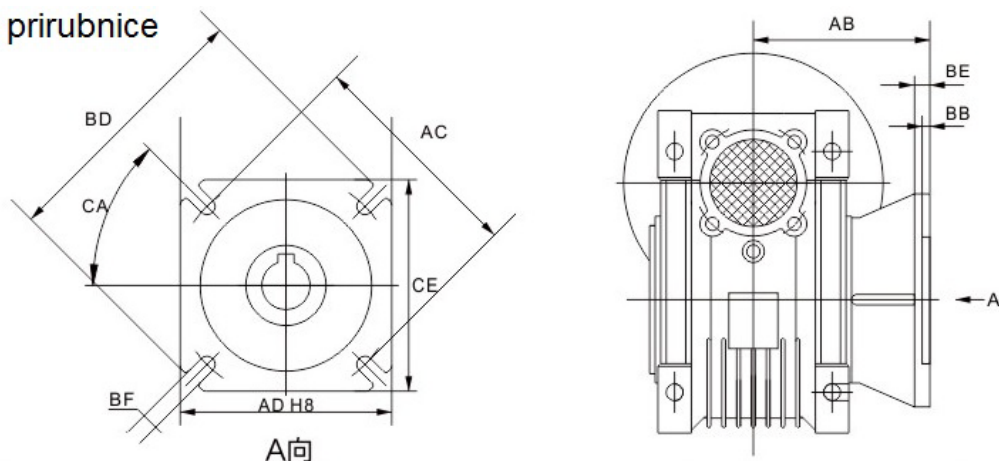
VS

FA

Dimenzije menjačke kutije YHNMRV150

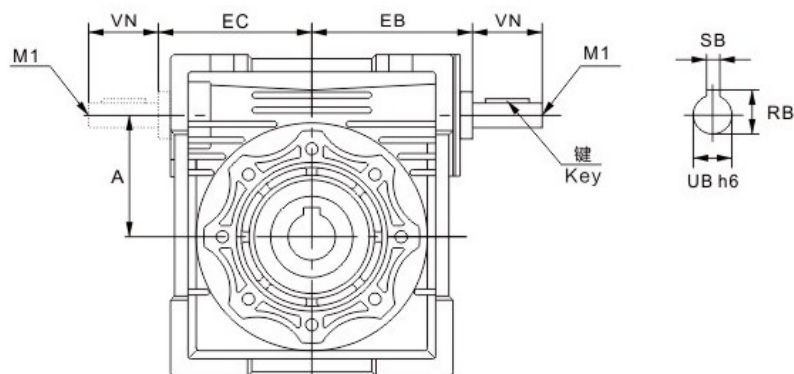


Dimenzije izlazne prirubnice



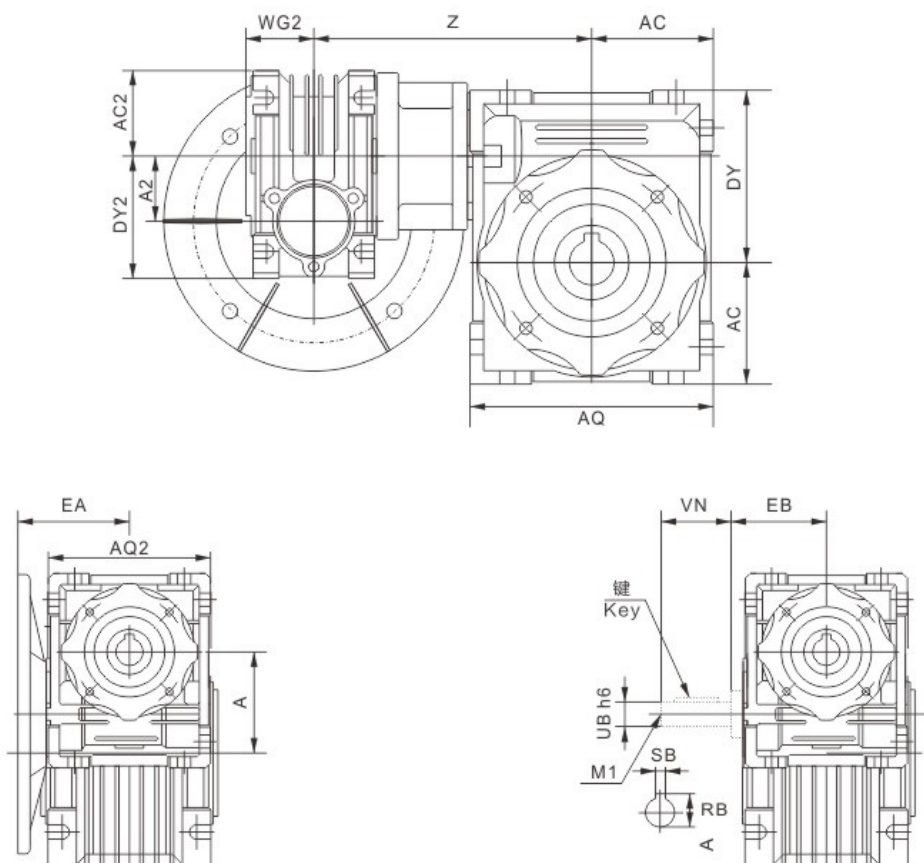
	25	30	40	50	63	75	90	110	130	150
AB	45	54.5	67	90	82	102	111	131	140	155
AC	55	68	80	85	150	165	175	230	255	255
AD	40	50	60	70	115	130	152	170	180	180
BB	3	4	4	5	6	6	6	6	6	7
BD	75	80	110	125	180	200	210	280	320	320
BE	6	6	7	9	10	13	13	15	15	15
BF	6.5(n.4)	6.5(n.4)	9(n.4)	11(n.4)	11(n.4)	14(n.4)	14(n.4)	Φ14(n.8)	Φ16(n.8)	Φ16(n.8)
CA	45°	45°	45°	45°	45°	45°	45°	45°	22.5°	22.5°
CE	70	70	95	110	142	170	200	260	290	290

Ugradne dimenzije



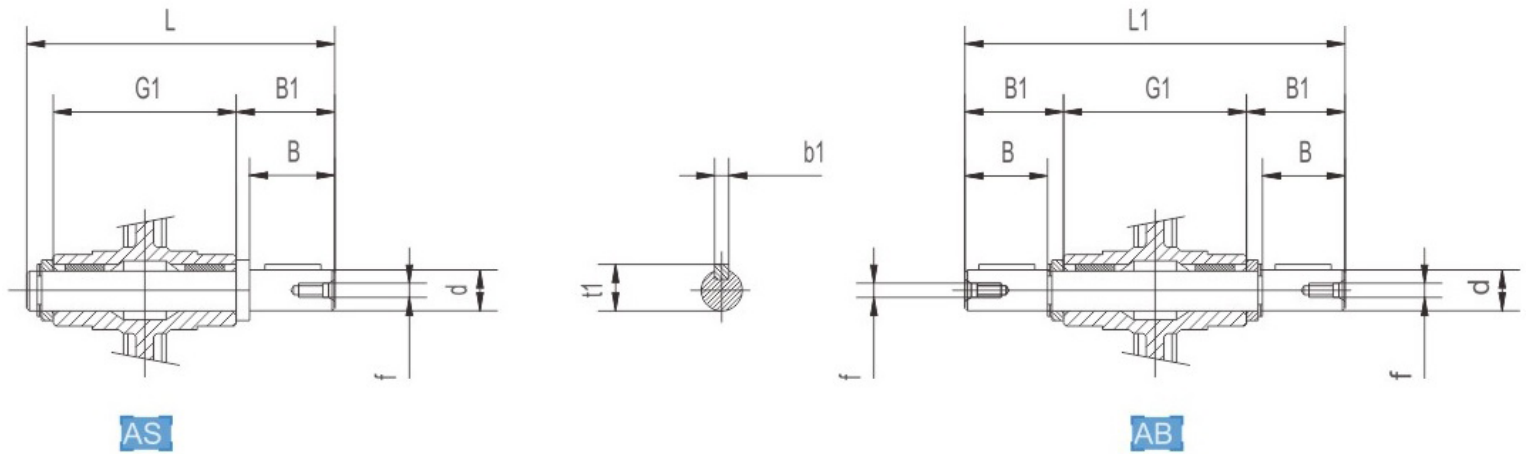
	30	40	50	63	75	90	110	130	150
A	30	40	50	63	75	90	110	130	150
EB	50	61	74	90	105	125	142	162	195
EC	45	53	64	75	90	108	135	155	175
M1	-	-	M6	M6	M8	M8	M10	M10	M12
RB	10.2	12.5	16	21.5	27	27	31	33	33
SB	3	4	5	6	8	8	8	8	10
UB	9	11	14	19	24	24	28	30	35
VN	20	23	30	40	50	50	60	80	80

Dvokorakni reduktor ugradne dimenzije



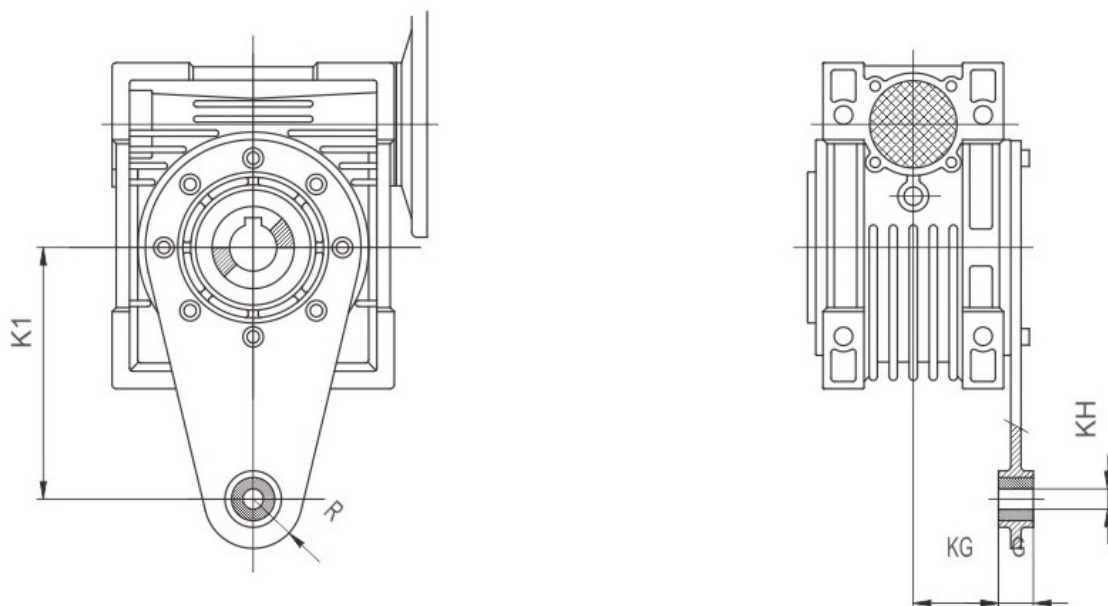
	25/30	25/40	30/40	30/50	30/63	40/75	40/90	50/110	63/130	63/150
A	30	40	40	50	63	75	90	110	130	150
A2	25	25	30	30	30	40	40	50	63	63
AC	40	50	50	60	72	86	103	127.5	147.5	170
AC2	35	35	40	40	40	50	50	60	72	72
AQ	80	100	100	120	144	172	206	252.5	292.5	340
AQ2	70	70	80	80	80	100	100	120	144	144
DY	57	71	71	84	102	119	135	167.5	187.5	230
DY2	48	48	57	57	57	71	71	84	102	102
EA	45	63	63	63	63	71	71	80	95	95
EB	-	-	50	50	50	61	61	74	90	90
M1	-	-	-	-	-	-	-	M6	M6	M6
RB	-	-	10.2	10.2	10.2	12.5	12.5	16	21.5	21.5
SB	-	-	3	3	3	4	4	5	6	6
UB	-	-	9	9	9	11	11	14	19	19
VN	-	-	20	20	20	23	23	30	40	40
WG2	22.5	22.5	29	29	29	36.5	36.5	43.5	53	53
Z	100	115	122	132	145	167.5	184.5	226	245	275

Dimenzije jediničnog i duplog izlaznog vratila



	d	B	B1	G1	L	L1	f	b1	t1
025	11g6 (9)	23 (25)	25.5 (30)	50	81 (85.5)	101	-	4(3)	12.5 (10.2)
030	14g6	30	32.5	63	102	128	M6	5	16
040	18h6	40	43	78	128	164	M6	6	20.5
050	25h6	50	53.5	92	153	199	M10	8	28
063	25h6	50	53.5	112	173	219	M10	8	28
075	28h6	60	63.5	120	192	247	M10	8	31
090	35h6	80	84.5	140	234	309	M12	10	38
110	42h6	80	84.5	155	249	324	M16	12	45
130	45h6	80	85	170	265	340	M16	14	48.5

Dimenzije momentne ruke



	K1	G	KG	KH	R
025	70	14	17.5	8	15
030	85	14	24	8	15
040	100	14	31.5	10	18
050	100	14	38.5	10	18
063	150	14	49	10	18
075	200	25	47.5	20	30
090	200	25	57.5	20	30
110	250	30	62	25	35
130	250	30	69	25	35